

SkyLine ProS LPG Gazlı Kombi Fırın 6GN1/1

SIRA # _____

MODEL # _____

ADI # _____

SIS # _____

AIA # _____



217660 (ECOG61K2H0)

SkyLine ProS kombi fırın, boylersiz, dokunmatik ekran kontrollü, 6x1/1GN, gazlı, 2 pişirme modu (program, manuel), otomatik temizlik, LPG

Ana Özellikler

- Yüksek çözünürlüklü komple dokunmatik ekran arayüzü (30'dan fazla dil seçeneği mevcuttur) - Renk körlüğüne uygundur.
- Yüksek kaliteli, tutarlı pişirme sonuçları için nem ekleyen ve koruyan boylersiz buhar fonksiyonu.
- Kuru sıcak konveksiyon programı (maks. 300°C) düşük nemli pişirme için idealdir. Boylersiz buhar jeneratörü için otomatik nemlendirici (11 ayar):-0 = ilave nem yok (esmerleşme, graten, fırınlama, önceden pişirilmiş yiyecekler)-1-2 = düşük nem (küçük et ve balık porsiyonları)-3-4 = orta derecede düşük nem (büyük et parçaları, yeniden ısıtma, kızartılmış tavuk ve mayalama)-5-6 = orta nem (kavrulmuş sebze ve kavrulmuş et ve balıkların ilk aşaması)-7-8 = orta-yüksek nem (haşlanmış sebzeler)-9-10 = yüksek nem (haşlanmış et ve patates cipsi)
- EcoDelta pişirme: gıda probu ile pişirme, yiyeceğin merkezi ve pişirme bölgesi arasındaki önceden ayarlanmış sıcaklık farkını korur.
- Programlar modu: İsteddiğiniz zaman aynı tarifleri yeniden oluşturmak için fırının hafızasında maksimum 1000 tarif saklanabilir. Tarifler, menüye daha iyi organize etmek için 16 farklı kategoride gruplandırılabilir. 16 kademeli pişirme programları da mevcuttur.
- Aynı anda 20 farklı soğutma programını yöneten, esnekliği artıran ve mükemmel pişirme sonuçları sağlayan MultiTimer fonksiyonu. 200 MultiTimer programına kadar kaydedilebilir.
- 300 ila 1500 devir/dakika arasında 7 fan hızı pişirme sırasında olağanüstü bir eşitlik sağlar. Kapı açıldığında fan 5 saniyeden daha kısa sürede durur.
- Tek sensörlü merkez sıcaklık probu dahil.
- Pişirme programlarının tamamen kişiselleştirilmesi için resimler yüklenebilir.
- Otomatik hızlı soğutma ve ön ısıtma fonksiyonu.
- 2 farklı kimyasal seçeneği mevcuttur: katı ve sıvı (opsiyonel aksesuar gerektirir).
- Kullanıcı arayüzünün tamamen kişiselleştirilmesini veya kilitletmesini sağlayan Make-it-mine özelliği.
- SkyHub, kullanıcının anında erişimi için ana sayfadaki favori fonksiyonlarını gruplandırmasına izin verir.
- MyPlanner, kullanıcının günlük işlerini planlayabileceği ve her bir görev için kişisel uyarılar alabileceği bir ajanda olarak çalışır.
- Yağ Boşaltma: Entegre yağ tahliyesine ve daha güvenli çalışma için yağ toplamaya uygun (opsiyonel aksesuar olarak özel taban).
- HACCP verilerini indirmek, soğutma programlarını paylaşmak ve konfigürasyonları için USB portu. USB portu aynı zamanda sous-vide probunun takılmasına da imkan verir (isteğe bağlı aksesuar).
- Uzaktan ve HACCP izlemeden bağlı cihazlara gerçek zamanlı erişim için bağlantı hazır (isteğe bağlı aksesuar gerektirir).
- QR-Kodunu herhangi bir mobil cihazla tarayarak kolayca erişilebilen materyalleri destekleyen eğitimler ve rehberler.

Onay: _____

- Arıza süresinin engellenmesi için bir arıza meydana gelirse, kendi kendine teşhis ile yedekleme modu otomatik olarak devreye girer.
- Programın sonunda otomatik tüketim görüntüleme.
- Kapasite: 6 GN 1/1 Gastronom tepsi
- Uzaktan ve veri izlemek için bağlı cihazlara gerçek zamanlı erişim için bağlantı hazır (isteğe bağlı aksesuar gerektirir - daha fazla ayrıntı için Şirket ile iletişime geçebilirsiniz).
- Yüksek hassasiyetli değişken hızlı fan ve havalandırma valfi ile birlikte, kabinin özel tasarımı sayesinde eşit pişirme ve sıcaklık kontrolünde- maksimum performans elde etmek için OptiFlow hava dağıtım sistemi.

Konstruksiyon

- Çift camlı kapılar dış camın ısınmasını engeller ve kullanıcıyı yanıklardan korur.
- Kolay temizlik için tüm yuvarlatılmış köşelere sahip kusursuz hijyenik iç kabin.
- Her tarafı AISI 304 paslanmaz çelik konstrüksiyondur.
- Kolay servis için kontrol panosuna önden erişim.
- Kolay temizlik için IPX 5 püskürtme suyu koruma sertifikası.
- 1/1 GN n.1 tepsi rafı ile birlikte verilir, tepsi araları 67mm.

Sürdürülebilirlik



- Ergonomi ve kullanılabilirlik alanında 4 yıldızlı sertifikaya sahip insan odaklı tasarım.
- Ergonomik tasarımlı ve dirsek ile açma özelliğine sahip kanat şeklindeki tutma kolu, tepsileri yönetmenizi kolaylaştırır (EPO'da Kayıtlı Tasarım).
- Kişiselleştirilmiş yavaş pişirme programları için azaltılmış güç fonksiyonu.
- SkyClean: Otomatik ve dahili kendi kendini temizleme sistemi. Enerji, su, deterjan ve parlaticıdan tasarruf etmek için 5 otomatik program (yumuşak, orta, güçlü, ekstra güçlü, sadece durulama) ve çevreci fonksiyonlar. Gecikmeli başlatma ile programlanabilir.
- Plan-n-Save fonksiyonu, mutfakta yapılan işi optimize ederek seçilen programların pişirme sırasını, zaman ve enerji verimliliği açısından düzenler.

Dahil Aksesuarlar

- 1 Baca adaptörü, 6 GN 1/1 veya 6 GN PNC 922706 2/1 fırınların doğal gazdan LPG dönüşümü için

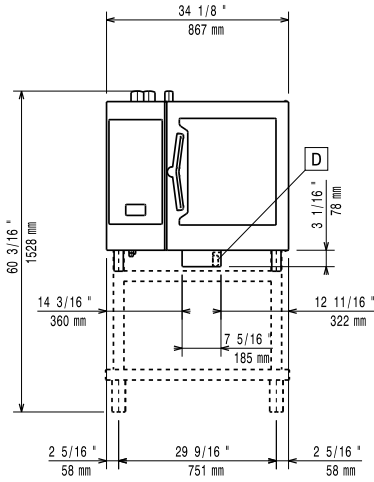
Opsiyonel Aksesuarlar

- Kartuşlu su ölçerli filtre (yüksek buhar kullanımı) PNC 920003
- Otomatik tuzlu su rejenerasyonlu reçineli yumuşatıcı PNC 921305
- 6 & 10 GN 1/1 ve 2/1 GN fırın alt dolabı için tekerlek kiti (demonte edilebilir alt dolap için değil) PNC 922003
- Bir çift AISI 304 paslanmaz çelik ızgara, GN 1/1 PNC 922017
- Bütün tavuk için bir çift ızgara (Izgara başına 8 - her biri 1,2kg), GN 1/1 PNC 922036
- AISI 304 paslanmaz çelik ızgara GN 1/1 PNC 922062
- Bütün tavuk için ızgara (Izgara başına 4 - her biri 1,2 kg), GN 1/2 PNC 922086
- Dış yan sprej ünitesi (dışarıya monte edilmesi gerekir ve fırına monte edilecek desteği içerir) PNC 922171

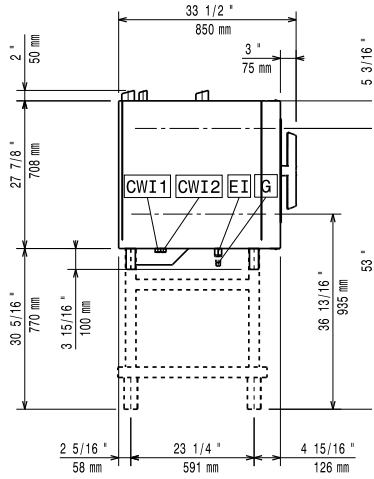
- 5 baget pişirmek için silikon kaplamalı, delikli, alüminyum unlu mamül tepsi, 400x600x38mm PNC 922189
- 4 kenarlı, delikli, alüminyum unlu mamül tepsi, 400x600x20mm PNC 922190
- 4 kenarlı, alüminyum unlu mamül tepsi, 400x600x20mm PNC 922191
- Fırınlar için bir çift tepsi sepeti PNC 922239
- AISI 304 paslanmaz çelik unlu mamül/pastacılık ızgarası, 400x600mm PNC 922264
- Çift adımlı kapı açma kiti PNC 922265
- Bütün tavuk için ızgara (Izgara başına 8 - her biri 1,2 kg), GN 1/1 PNC 922266
- Sous-vide pişirme için USB prob PNC 922281
- Yağ toplama tepsi, GN 1/1, H=100 mm PNC 922321
- Boyuna fırınlar için universal şiş kiti ve 4 uzun şiş PNC 922324
- Universal şiş kiti PNC 922326
- 4 uzun şiş PNC 922327
- Boyuna ve enine fırınlar için fümeleme kiti PNC 922338
- Çok amaçlı kanca PNC 922348
- 6 & 10 GN için 4 flanşlı ayak, 2", 100-130mm PNC 922351
- Bütün ördek için ızgara (Izgara başına 8 - her biri 1,8kg), GN 1/1 PNC 922362
- 6 & 10 GN 1/1 demonte edilebilir açık alt dolap için tepsi desteği PNC 922382
- Deterjan tankı için tutucu, duvara monte PNC 922386
- USB tek noktalı prob PNC 922390
- Tekerlekli tepsi rafı, 6 GN 1/1, tepsi araları 65mm (dahildir) PNC 922600
- Tekerlekli tepsi rafı, 5 GN 1/1, tepsi araları 80mm PNC 922606
- 6 GN 1/1 fırın ve şok soğutucu dondurucu için tekerlekli unlu mamül/pastacılık tepsi rafı, 400x600mm, tepsi araları 80mm (5 rafli) PNC 922607
- 6 & 10 GN 1/1 fırın için kollu kaydırmalı raf PNC 922610
- 6 & 10 GN 1/1 fırın için tepsi destekli açık alt dolap PNC 922612
- 6 & 10 GN 1/1 fırın için tepsi destekli alt dolap PNC 922614
- 6 & 10 GN 1/1 fırın GN 1/1 veya 400x600mm için tepsi destekli alt sıcaklık dolabı PNC 922615
- Deterjan ve parlaticı için dış bağlantı kiti PNC 922618
- GN 1/1-2/1 alt dolap için yağ toplama kiti (2 tanklı araba, açma/kapama cihazı ve drenaj) PNC 922619
- Gazlı 6 GN 1/1 fırın üzerine gazlı 6 GN 1/1 fırın için istifleme kiti PNC 922622
- Gazlı 10 GN 1/1 fırın üzerine gazlı 6 GN 1/1 fırın için istifleme kiti PNC 922623
- 6 & 10 GN 1/1 fırın ve şok soğutucu dondurucu için kaydırmalı raf için araba PNC 922626
- Yükseltici üzerinde 2 adet istiflenmiş 6 GN 1/1 fırınlar için mobil raf için araba PNC 922628
- 6 veya 10 GN 1/1 fırınlar üzerine 6 GN 1/1 için mobil raf için araba PNC 922630

- | | | | | | |
|--|------------|--------------------------|---|------------|--------------------------|
| • 2x6 GN 1/1 fırınlar veya 6 GN 1/1 fırın için ayak üstünde yükseltici | PNC 922632 | <input type="checkbox"/> | • Yağ toplama kiti için araba | PNC 922752 | <input type="checkbox"/> |
| • İstiflenmiş 2x6 GN 1/1 fırınlar için tekerlek üzerinde yükseltici, yükseklik 250mm | PNC 922635 | <input type="checkbox"/> | • Su girişi basınç düşürücü | PNC 922773 | <input type="checkbox"/> |
| • 6 & 10 GN fırın için paslanmaz çelik drenaj kiti, çap=50mm | PNC 922636 | <input type="checkbox"/> | • Yoğuşma borusu için uzatma, 37 cm | PNC 922776 | <input type="checkbox"/> |
| • 6 & 10 GN fırın için plastik drenaj kiti, çap=50mm | PNC 922637 | <input type="checkbox"/> | • Yapışmaz universal tava GN 1/1, H=20mm | PNC 925000 | <input type="checkbox"/> |
| • Açık alt dolap için yağ toplama kiti (2 tanklı araba, açma/kapama cihazı ve drenaj) | PNC 922639 | <input type="checkbox"/> | • Yapışmaz universal tava, GN 1/1, H=40mm | PNC 925001 | <input type="checkbox"/> |
| • 6 GN 1/1 fırın için duvar desteği | PNC 922643 | <input type="checkbox"/> | • Yapışmaz universal tava GN 1/1, H=60mm | PNC 925002 | <input type="checkbox"/> |
| • Kurutma tepsisi, GN 1/1, H=20mm | PNC 922651 | <input type="checkbox"/> | • Çift taraflı ızgara, bir tarafı nervürlü diğer tarafı düz, GN 1/1 | PNC 925003 | <input type="checkbox"/> |
| • Düz kurutma tepsisi, GN 1/1 | PNC 922652 | <input type="checkbox"/> | • Alüminyum ızgara, GN 1/1 | PNC 925004 | <input type="checkbox"/> |
| • 6 & 10 GN 1/1 fırın için açık alt dolap, demonte edilebilir | PNC 922653 | <input type="checkbox"/> | • 8 yumurta, pankek ve hamburger pişirmek için tepsisi, GN 1/1 | PNC 925005 | <input type="checkbox"/> |
| • 5 tepsili 6 GN 1/1 fırın için, unlu mamül/pastacılık tepsisi kiti, 400x600mm ve tepsisi araları 80mm | PNC 922655 | <input type="checkbox"/> | • 2 kenarlı düz fırın tepsisi, GN 1/1 | PNC 925006 | <input type="checkbox"/> |
| • 15 kg & 25 kg Crosswise şok soğutucu/dondurucu üzerine 6GN1/1 Kombi fırın için istifleme kiti | PNC 922657 | <input type="checkbox"/> | • 4 baget pişirmek için unlu mamül tepsisi, GN 1/1 | PNC 925007 | <input type="checkbox"/> |
| • 6 GN 1/1 üzerinde 6 GN 1/1 istiflenmiş fırınlar için ısı kalkanı | PNC 922660 | <input type="checkbox"/> | • 28 patates için patates fırınlama aparatı, GN 1/1 | PNC 925008 | <input type="checkbox"/> |
| • 10 GN 1/1 üzerinde 6 GN 1/1 istiflenmiş fırınlar için ısı kalkanı | PNC 922661 | <input type="checkbox"/> | • Yapışmaz universal tava GN 1/2, H=20mm | PNC 925009 | <input type="checkbox"/> |
| • 6 GN 1/1 fırın için ısı kalkanı | PNC 922662 | <input type="checkbox"/> | • Yapışmaz universal tava, GN 1/2, H=40mm | PNC 925010 | <input type="checkbox"/> |
| • Doğal gazdan LPG'ye dönüştürme kiti | PNC 922670 | <input type="checkbox"/> | • Yapışmaz universal tava GN 1/2, H=60mm | PNC 925011 | <input type="checkbox"/> |
| • LPG'den doğal gaza dönüştürme kiti | PNC 922671 | <input type="checkbox"/> | • Eski seri GN 1/1 alt dolabı montajı için uyumluluk kiti | PNC 930217 | <input type="checkbox"/> |
| • Gazlı fırınlar için baca kondenseri | PNC 922678 | <input type="checkbox"/> | | | |
| • 6 GN 1/1 ve 400x600mm ızgaralar için sabit tepsisi desteği | PNC 922684 | <input type="checkbox"/> | | | |
| • Fırını duvara sabitleme kiti | PNC 922687 | <input type="checkbox"/> | | | |
| • 6 & 10 GN 1/1 açık alt dolap için tepsisi desteği | PNC 922690 | <input type="checkbox"/> | | | |
| • 6 & 10 GN fırınlar için siyah kapaklı ayarlanabilir 4 ayak, 100-115mm | PNC 922693 | <input type="checkbox"/> | | | |
| • Deterjan tankı için tutucu, açık dolap üzerinde | PNC 922699 | <input type="checkbox"/> | | | |
| • 6 & 10 GN 1/1 fırın alt dolabı için 400x600mm unlu mamüller/pastacılık için raylar | PNC 922702 | <input type="checkbox"/> | | | |
| • İstiflenmiş fırınlar için tekerlekler | PNC 922704 | <input type="checkbox"/> | | | |
| • Baca adaptörü, 6 GN 1/1 veya 6 GN 2/1 fırınların doğal gazdan LPG dönüşümü için | PNC 922706 | <input type="checkbox"/> | | | |
| • Çapraz desenli ızgara tepsisi | PNC 922713 | <input type="checkbox"/> | | | |
| • Sıvılar için prob tutucu | PNC 922714 | <input type="checkbox"/> | | | |
| • 6 & 10 GN 1/1 fırın için fanlı davlumbaz | PNC 922728 | <input type="checkbox"/> | | | |
| • 6+6 or 6+10 GN 1/1 fırınlar için fanlı davlumbaz | PNC 922732 | <input type="checkbox"/> | | | |
| • 6&10 1/1GN fırınlar için fansız davlumbaz | PNC 922733 | <input type="checkbox"/> | | | |
| • 6+6 veya 6+10 GN 1/1 fırınlar için fansız davlumbaz | PNC 922737 | <input type="checkbox"/> | | | |
| • Sabit tepsisi rafı, 5 GN 1/1, tepsisi araları 85mm | PNC 922740 | <input type="checkbox"/> | | | |
| • 6 & 10 GN fırınlar için ayarlanabilir 4 yüksek ayak, 230-290mm | PNC 922745 | <input type="checkbox"/> | | | |
| • Geleneksel statik pişirme için tepsisi, H=100mm | PNC 922746 | <input type="checkbox"/> | | | |
| • Çift taraflı ızgara, bir tarafı nervürlü diğer tarafı düz, 400x600mm | PNC 922747 | <input type="checkbox"/> | | | |

Ön

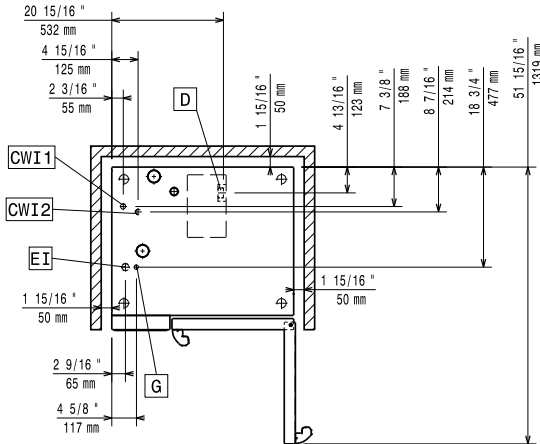


Yan



- | | |
|--------------------------|--------------------------|
| CWI1 = Soğuk Su Girişi 1 | EI = Elektrik bağlantısı |
| CWI2 = Soğuk Su Girişi 2 | G = Gaz bağlantısı |
| D = Drenaj | |
| DO = Taşma borusu | |

Üst


Elektrik:

Voltaj:	217660 (ECO61K2H0)	220-240 V/1 ph/50 Hz
Elektrik gücü:		1.1 kW
Elektrik gücü max:		1.1 kW
Devre kesici gerekli		

Gaz:

Gaz Gücü:	12 kW
Standart gaz dağıtımı:	LPG, G31
ISO 7/1 gaz bağlantı çapı:	1/2" MNPT
Toplam termal yük:	40908 BTU (12 kW)

Su:

Su girişi "Soğuk Su" bağlantısı:	3/4"
Basınç, bar min/max:	1-6 bar
Drenaj "D":	50mm
Electrolux Professional belirli su koşullarının testine dayalı olarak arıtılmış su kullanılmasını önerir.	
Lütfen ayrıntılı su kalitesi bilgileri için kullanım kılavuzuna bakın.	
Maksimum giriş suyu sıcaklığı:	30 °C
Sertlik:	5 °fH / 2.8 °dH
Klorürler:	<10 ppm
İletkenlik:	>50 µS/cm

Montaj:

Açıklık:	Açıklık: 5 cm arka ve sağ taraf.
Servis erişimi için önerilen açıklık:	50 cm sol taraf.

Kapasite:

GN:	6 - 1/1 Gastronorm
Maksimum yükleme kapasitesi:	30 kg

Temel bilgiler:

Kapı menteşeleri:	
Dış boyutlar, Genişlik:	867 mm
Dış boyutlar, Derinlik:	775 mm
Dış boyutlar, Yükseklik:	808 mm
Net ağırlık:	115 kg
Ambalajlı ağırlık:	132 kg
Ambalajlı hacim:	0.89 m ³

Sertifikalar ISO

ISO Standards:	ISO 9001; ISO 14001; ISO 45001; ISO 50001
-----------------------	---